



Столы производственные являются необходимым атрибутом в производственных цехах, предприятий общественного питания, супермаркетах и в пищевой промышленности.

Столы выполнены с учетом всех эргономических требований и являются неотъемлемой частью любой профессиональной кухни.

Нейтральное оборудование CRYSPI - это высококачественные изделия, обладающее превосходной эргономикой и удобством в эксплуатации.

## **СТОЛЫ ПРОИЗВОДСТВЕННЫЕ**

# Столы производственные

(серии эконом, профи и премиум)

**СТОЛЫ ПРИСТЕННЫЕ**  
СРП (эконом) \ СРП-1 (профи)



**СТОЛЫ ЦЕНТРАЛЬНЫЕ**  
СРЦ (эконом) \ СРЦ-1 (профи)



**СТОЛ ДЛЯ СБОРА ОТХОДОВ**  
ССО



**СТОЛЫ ПРИСТЕННЫЕ**  
СРПН (премиум)



**СТОЛЫ ЦЕНТРАЛЬНЫЕ**  
СРЦН (премиум)



## Столы производственные

Столы производственные предназначены для выполнения различных технологических операций по приготовлению пищи.

- ▶ Производственные столы выпускаются в 3 модификациях: «Эконом», «Профи» и «Премиум».
- ▶ Столешницы выполнены из высококачественной шлифованной нержавеющей стали и усилены листом ламинированного ДСП, толщиной 16 мм.
- ▶ В серии "Эконом" - каркас столов выполнен из оцинкованной стали. Выпускается с обвязкой или с решеткой для хранения инвентаря.
- ▶ В серии "Профи" - каркас стола выполнен из нержавеющей стали. Выпускается с обвязкой, решеткой или полкой для хранения инвентаря.
- ▶ В серии "Премиум" - стол полностью из нержавеющей стали. Ножки выполнены на основе трубы квадратного сечения. Выпускается со сплошной полкой для хранения инвентаря.
- ▶ Все столы имеют разборный каркас, что значительно позволяет снизить затраты на транспортировку и хранение на складе.
- ▶ Опоры ножек регулируются по высоте.

## Столы пристенные (СРП; СРП-1; СРПН)

Пристенные столы устанавливаются около стен, имеют борт, который исключает возможность касания продуктов и инвентаря стены.

## Столы центральные (СРЦ; СРЦ-1; СРЦН)

Центральные (островные) столы не имеют борта, что позволяет разместить их в любой точке помещения и обеспечить свободный доступ персонала к рабочей поверхности стола с любой стороны.

## Стол для сбора отходов (ССО)

Является необходимым вспомогательным элементом любой профессиональной кухни. Установка такого оборудования рядом с пунктом приема грязной посуды (мойкой) позволяет легко и быстро избавляться от остатков пищи.

- ▶ Стол имеет специальное отверстие (d-210 мм) для сбора пищевых отходов.
- ▶ Столешница выполнена из нержавеющей стали, укреплена ЛДСП толщиной 18 мм.
- ▶ Каркас стола из оцинкованной стали.
- ▶ Нижняя обвязка с трёх сторон.
- ▶ Полка отсутствует. Свободное пространство можно использовать под баки увеличенного объема и баки на колесах.
- ▶ Обладает отличными износостойкими характеристиками.

## УПАКОВКА:

Все изделия поставляются в упаковке из трехслойного картона, которая обеспечивает сохранность изделий при транспортировке.



Модель	Высота борта, мм	Габаритные размеры, мм (L/W/H)	Масса нетто, кг	Размеры в упаковке, мм (L/W/H)	Масса брутто, кг
--------	------------------	--------------------------------	-----------------	--------------------------------	------------------

Столы пристенные

**Серия эконом (СРП)**

СРП 600/600 Z	85	600x600x870	16,2	825x610x100	16,4
СРП 1000/600 Z	85	1000x600x870	24	1010x610x100	24,3
СРП 1200/600 Z	85	1200x600x870	27,8	1210x610x100	28,2
СРП 1500/600 Z	85	1500x600x870	30,5	1510x610x100	31

**Серия профи (СРП-1)**

СРП-1 600/600	85	600x600x870	16,2	825x610x100	16,4
СРП-1 1000/600	85	1000x600x870	24	1010x610x100	24,3
СРП-1 1200/600	85	1200x600x870	27,8	1210x610x100	28,2
СРП-1 1500/600	85	1500x600x870	30,5	1510x610x100	31

**Серия премиум (СРПН)**

СРПН 600/600	85	600x600x850	18,5	867x610x190	18,7
СРПН 1000/600	85	1000x600x850	27,0	1092x610x190	27,3
СРПН 1200/600	85	1200x600x850	31,1	1292x610x190	31,8
СРПН 1500/600	85	1500x600x850	37,4	1592x610x190	37,9

Столы центральные

**Серия эконом (СРЦ)**

СРЦ 600/600 Z	-	600x600x870	16,2	825x610x100	16,4
СРЦ 1000/600 Z	-	1000x600x870	24	1010x610x100	24,3
СРЦ 1200/600 Z	-	1200x600x870	27,8	1210x610x100	28,2
СРЦ 1500/600 Z	-	1500x600x870	30,5	1510x610x100	31

**Серия профи (СРЦ-1)**

СРЦ-1 600/600	-	600x600x870	16,2	825x610x100	16,4
СРЦ-1 1000/600	-	1000x600x870	24	1010x610x100	24,3
СРЦ-1 1200/600	-	1200x600x870	27,8	1210x610x100	28,2
СРЦ-1 1500/600	-	1500x600x870	30,5	1510x610x100	31

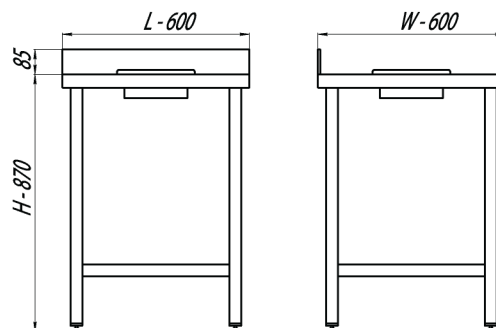
**Серия премиум (СРЦН)**

СРЦН 600/600	-	600x600x850	18,5	867x610x190	18,7
СРЦН 1000/600	-	1000x600x850	27,0	1092x610x190	27,3
СРЦН 1200/600	-	1200x600x850	31,1	1292x610x190	31,8
СРЦН 1500/600	-	1500x600x850	37,4	1592x610x190	37,9

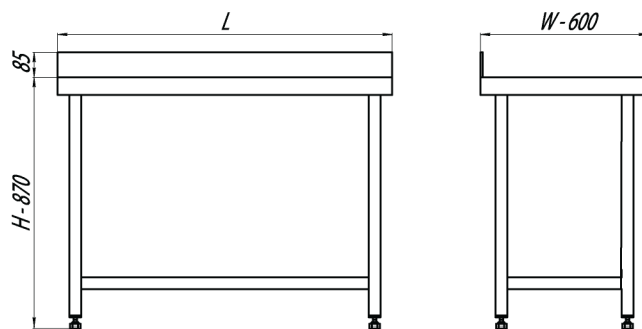
Стол для сбора отходов

ССО 600/600 Z	85	600x600x870	17,5	825x610x100	17,7
---------------	----	-------------	------	-------------	------

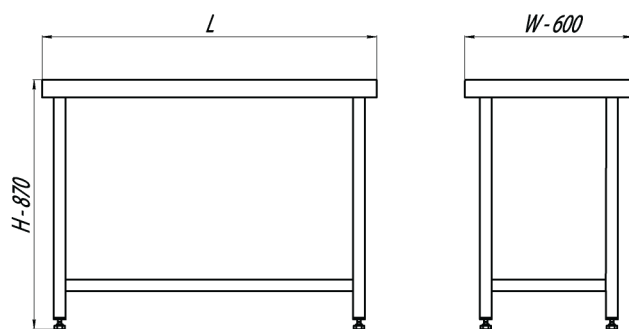
**СТОЛ ДЛЯ СБОРА ОТХОДОВ ССО**



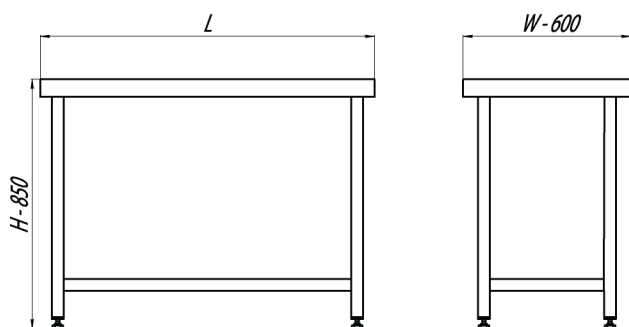
**СТОЛЫ ПРИСТЕННЫЕ СРП (эконом) \ СРП-1 (профи)**



**СТОЛЫ ЦЕНТРАЛЬНЫЕ СРЦ (эконом) \ СРЦ-1 (профи)**



**СТОЛЫ ЦЕНТРАЛЬНЫЕ СРЦН (премиум)**



**СТОЛЫ ПРИСТЕННЫЕ СРПН (премиум)**

