

Витрины эконом-класса Octava U шириной 800 мм и глубиной выкладки 480 мм незаменимы для магазинов с малой площадью. Витрины оснащены изогнутым фронтальным стеклом и выпускаются длиной: 1,2 м, 1,5 м и 1,8 м. Витрины имеют охлаждаемый запасник для хранения продукции.

Холодильный агрегат от мирового лидера в производстве холодильной техники - Aspera обеспечивает надежную и бесшумную работу оборудования. Декоративные фронтальные вставки различных цветов позволяют при необходимости изменять цветовую гамму.

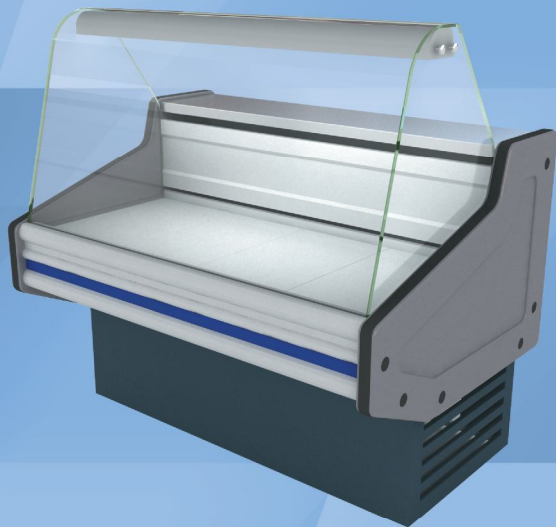
Серию витрин Octava U гармонично дополняет кассовый неохлаждаемый прилавок. Верхняя поверхность КНП покрыта листовой шлифованной нержавеющей сталью, а рабочая сторона (со стороны продавца) оборудована металлическим выдвижным ящиком и емкостью для хранения упаковочных материалов.

OCTAVA U

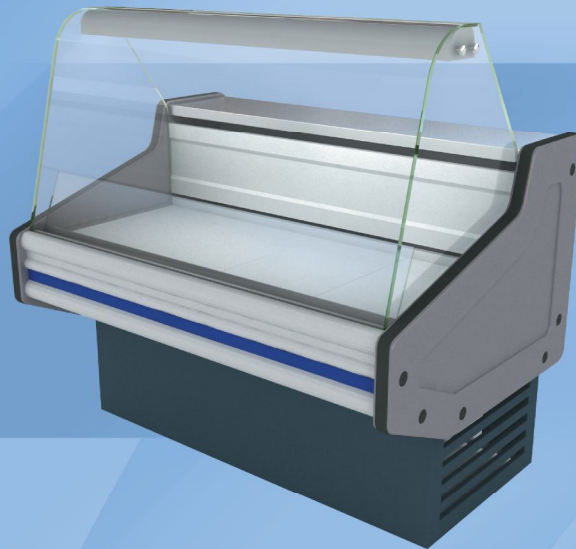
Витрины-прилавки серии Octava U

(со встроенным агрегатом)

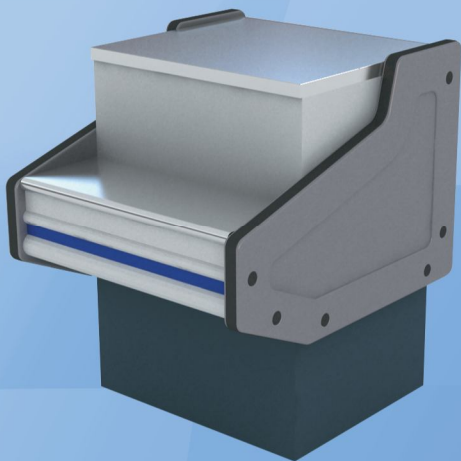
OCTAVA U



OCTAVA U SN



OCTAVA U KNP



Надежный, экономичный и малозумный агрегат Aspera (Италия), хладагент R-404A.



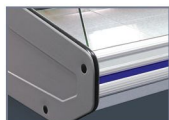
Высокоэффективный итальянский испаритель.



Охлаждаемая камера для хранения запаса товара.



Рабочая поверхность выполнена из шлифованной нержавеющей стали.



Боковые панели из ударопрочного АБС-пластика, панели и корпус залиты пенополиуретаном.

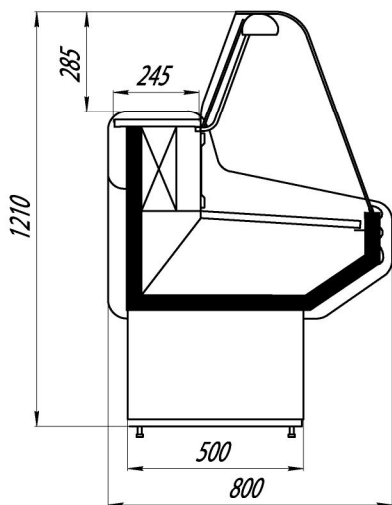
- Глубина выкладки – 480 мм.
- Гравитационное охлаждение.
- Микропроцессорный блок управления и автоматическая оттайка испарителя (только в Octava U SN и Octava U M).
- Поверхность выкладки – окрашенная оцинкованная сталь.

- Люминесцентная подсветка поверхности экспозиции.
- Номинальное напряжение/частота: 220 В / 50 Гц.

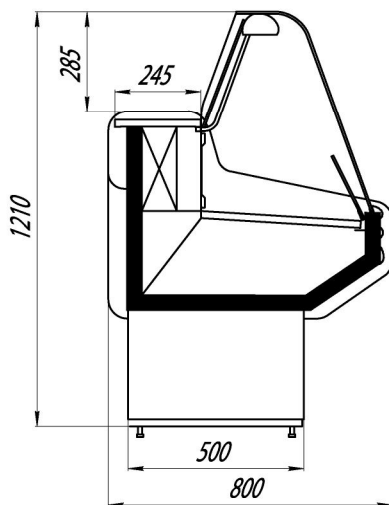
В комплекте: ночные шторы; емкость для сбора талой воды; корзины: в Octava U M 1200 - 2 корзины (520x490); Octava U M 1500 - 3 корзины (440x490); Octava U M 1800 - 3 корзины (520x490); тара.

Модель	Температурный режим, С°	Площадь экспозиции, м ² (полезный объем, м ³)	Мощность, кВт	Холодопроизводительность, Вт	Габаритные размеры, мм (L/W/H)	Размеры в упаковке, мм (L/W/H)	Вес в упаковке, кг
Среднетемпературные витрины							
Octava U 1200 G	0...+7	0,54 (0,35)	0,31	494	1204x800x1210	1350x1000x1075	158
Octava U 1500 G		0,67 (0,44)	0,38	634	1504x800x1210	1650x1000x1075	173
Octava U 1800 G		0,81 (0,53)	0,52	540	1804x800x1210	1950x1000x1075	237
Среднетемпературные витрины							
Octava UT 1200 4+	0...+7	0,54 (0,35)	0,43	585	1204x800x1210	1350x1000x1075	158
Octava UT 1500 4+		0,67 (0,44)	0,57	684	1504x800x1210	1650x1000x1075	173
Средне-низкотемпературные витрины							
Octava U SN 1200 G	-6...+6	0,54 (0,35)	0,31	494	1204x800x1210	1350x1000x1075	158
Octava U SN 1500 G		0,67 (0,44)	0,38	634	1504x800x1210	1650x1000x1075	173
Octava U SN 1800 G		0,81(0,53)	0,58	540	1804x800x1210	1950x1000x1075	259
Низкотемпературные витрины							
Octava U M 1200 G	-18	0,47 (0,08)	0,61	300	1204x800x1210	1350x1000x1075	203
Octava U M 1500 G		0,6 (0,10)	0,68	410	1504x800x1210	1650x1000x1075	254
Octava U M 1800 G		0,71 (0,12)	0,9	500	1804x800x1210	1950x1000x1075	305
Кассовый прилавок							
Octava KNP	-	-	-	-	700x800x940	880x988x1065	78

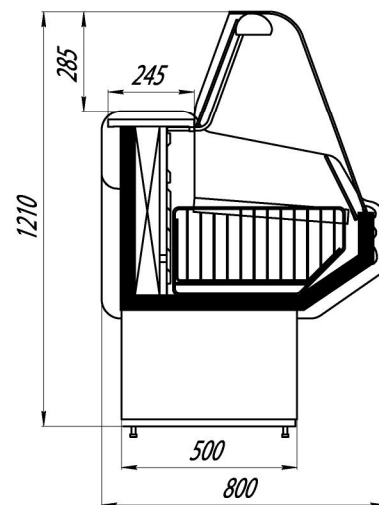
OCTAVA U



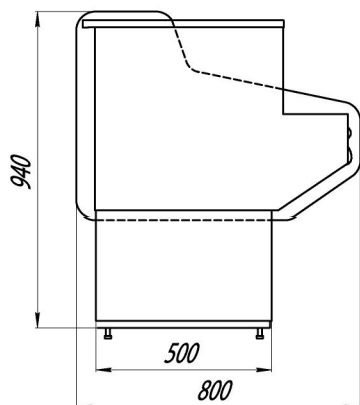
OCTAVA U SN



OCTAVA U M



OCTAVA U KNP



УПАКОВКА:

Стрейч-пленка (полностью), гофрированный картон (частично), термоусадочная пленка (частично), пенопласт (частично), деревянная обрешетка с ребрами жесткости, поддон.



 красный

 синий

 зеленый

 желтый

